
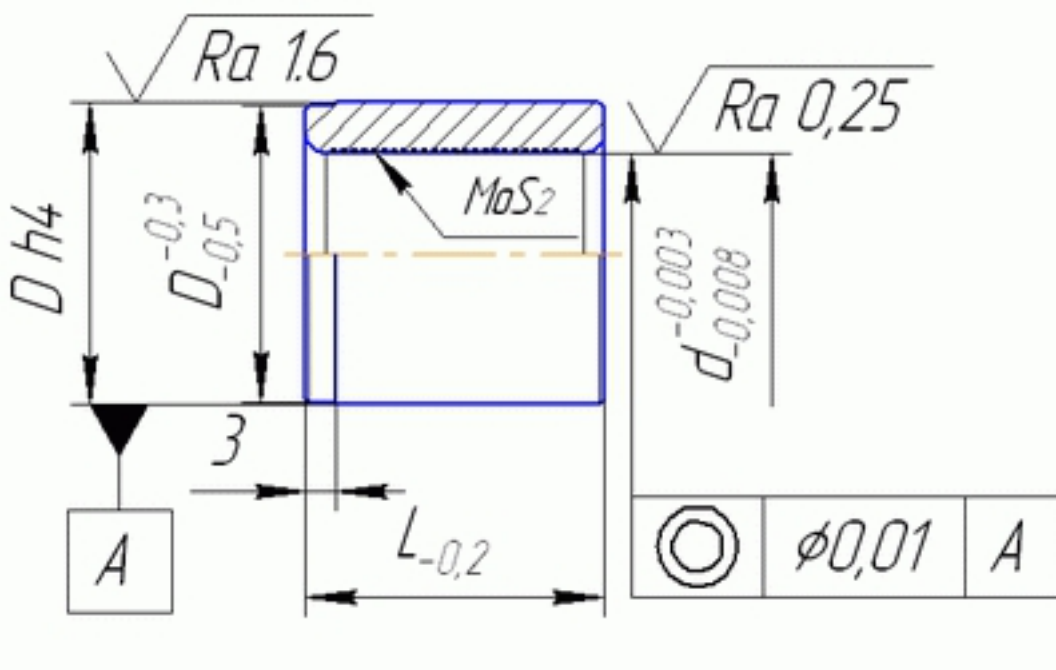
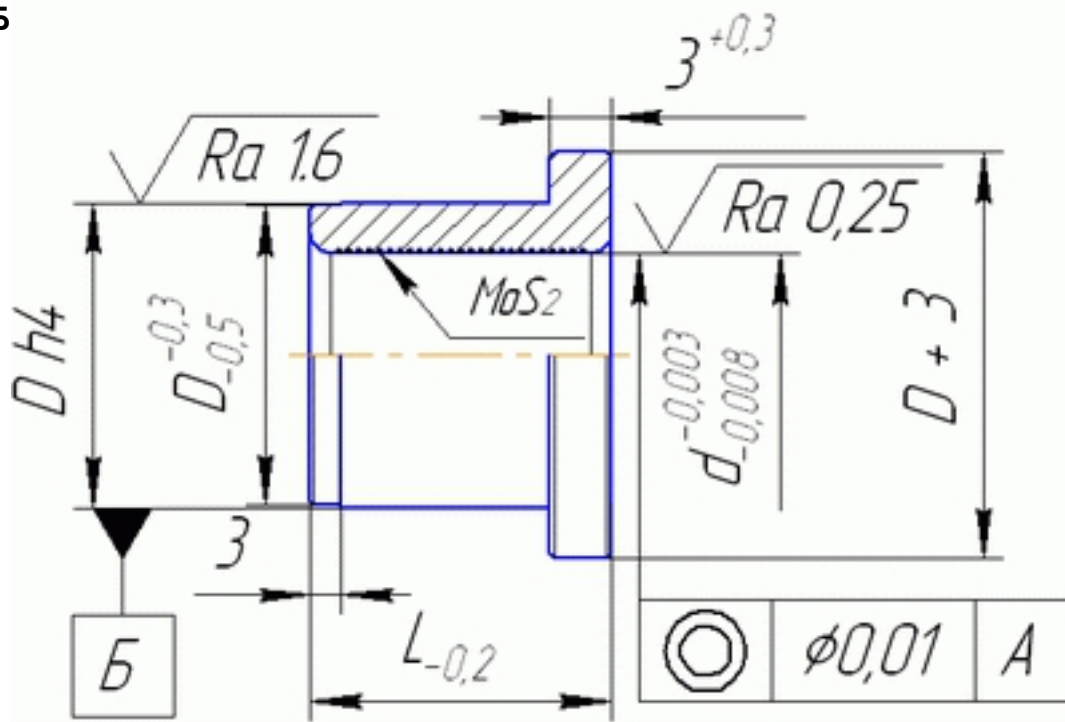


Втулки чугунные с дисульфидом молибдена 
ВНСЧГ

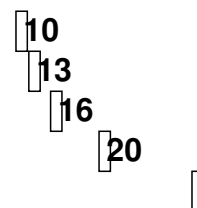
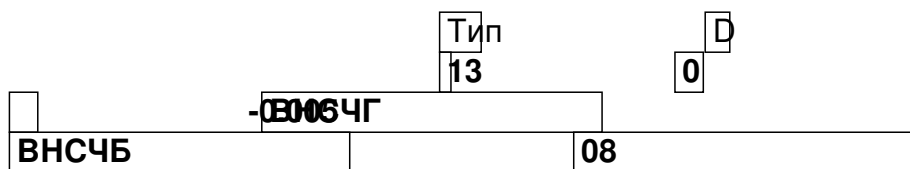


ВНСЧБ



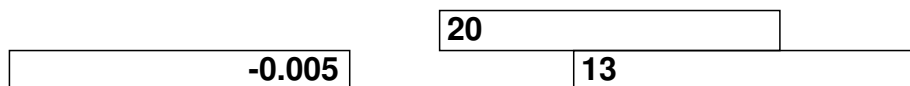
D	h	4
---	---	---

Обозначение



16

10

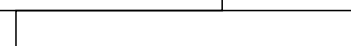


-0.005

20

13

0



24

16

28

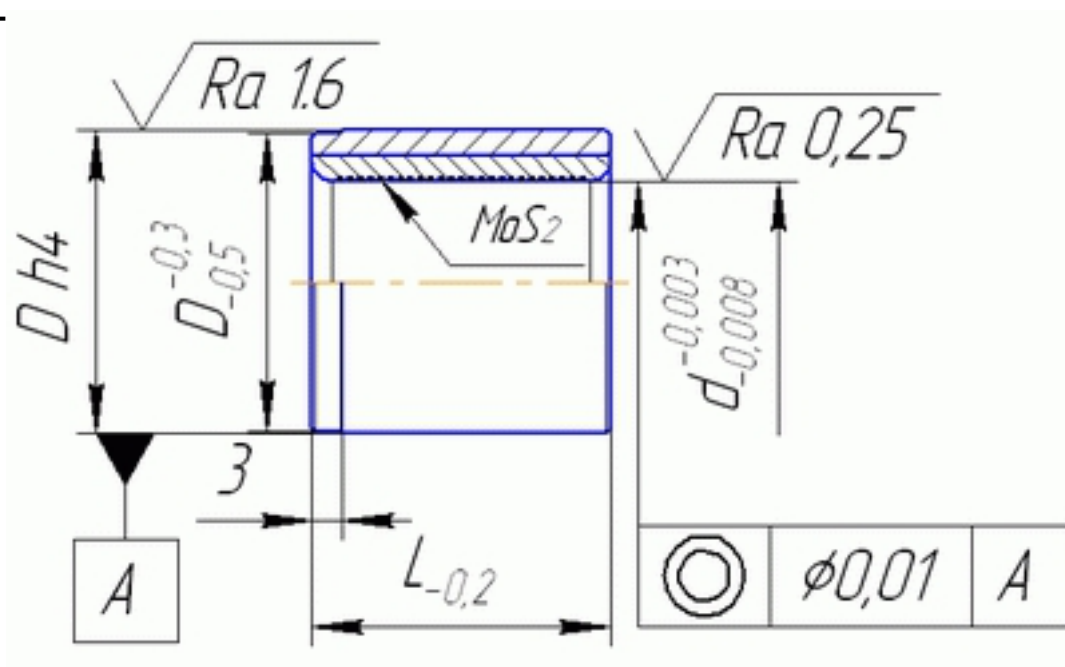
20

-0.007	34	25	0
--------	----	----	---

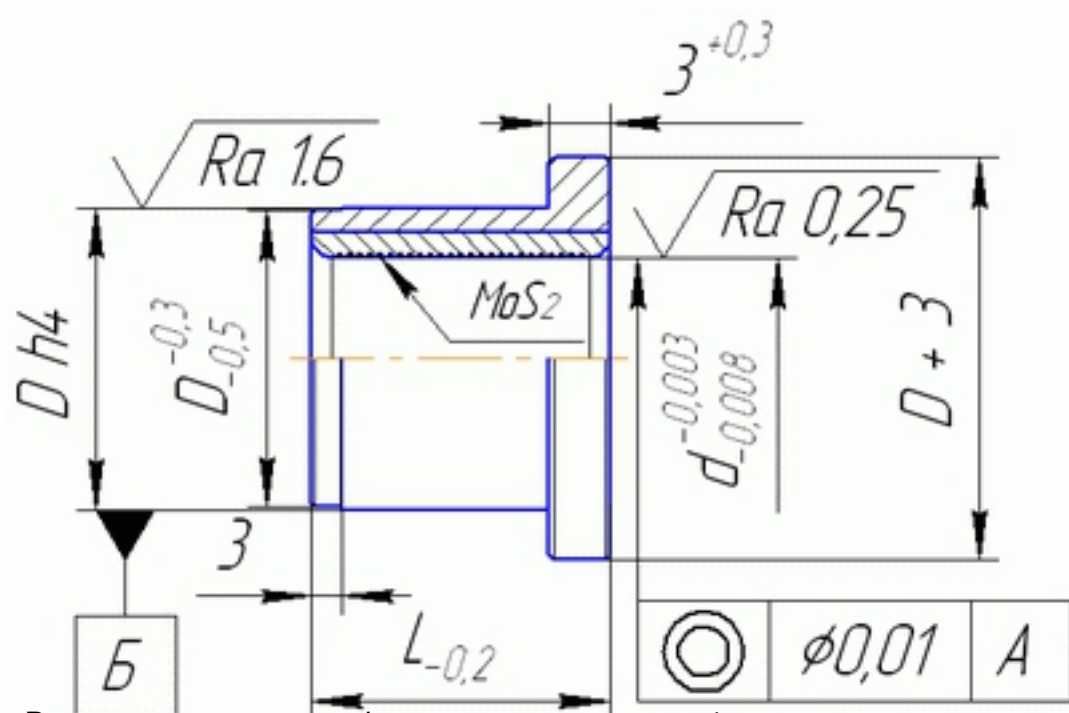
Втулки стальные комбинированные с дисульфидом молибдена



ВНССГ



ВНССБ



ВНССБ	10:006	Топ	19	0-Д	106-20	Обозначение
	-0.007	34	25		86	25