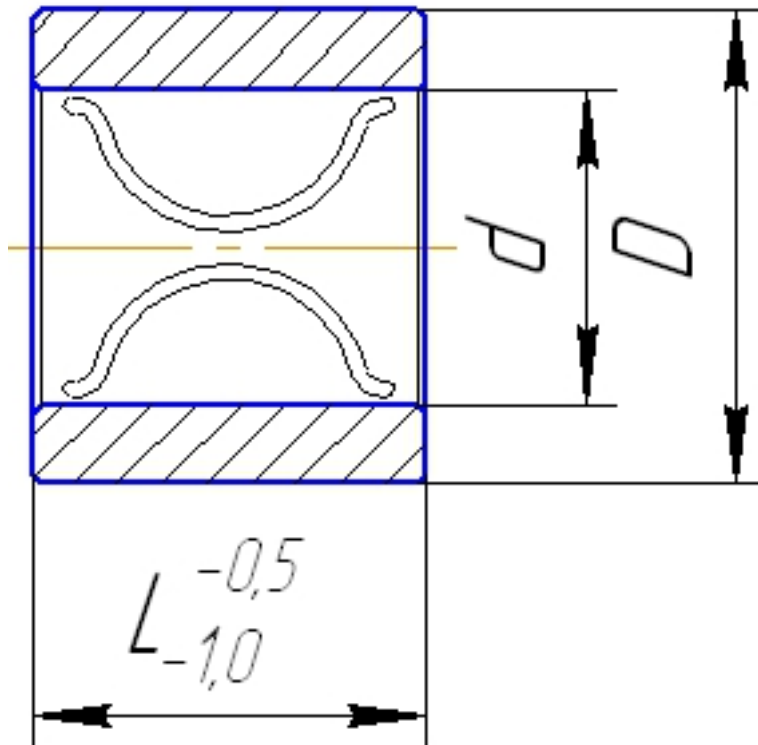




ВНСГВ



Обозначение

D

L

Обозначение	Тип	d	D	L
	ВНСГВ	13		+0.010
20.004	+0.017	22	25	
10.008	19	25		
	16			+0.010
+0.004	25	+0.017		
10.008	19	22	25	
	19			+0.012
+0.006	28	+0.017		
+0.008				
19		22		25

Втулки направляющие скольжения

	22		+0.012
+0.006		35	
+0.009			+0.020

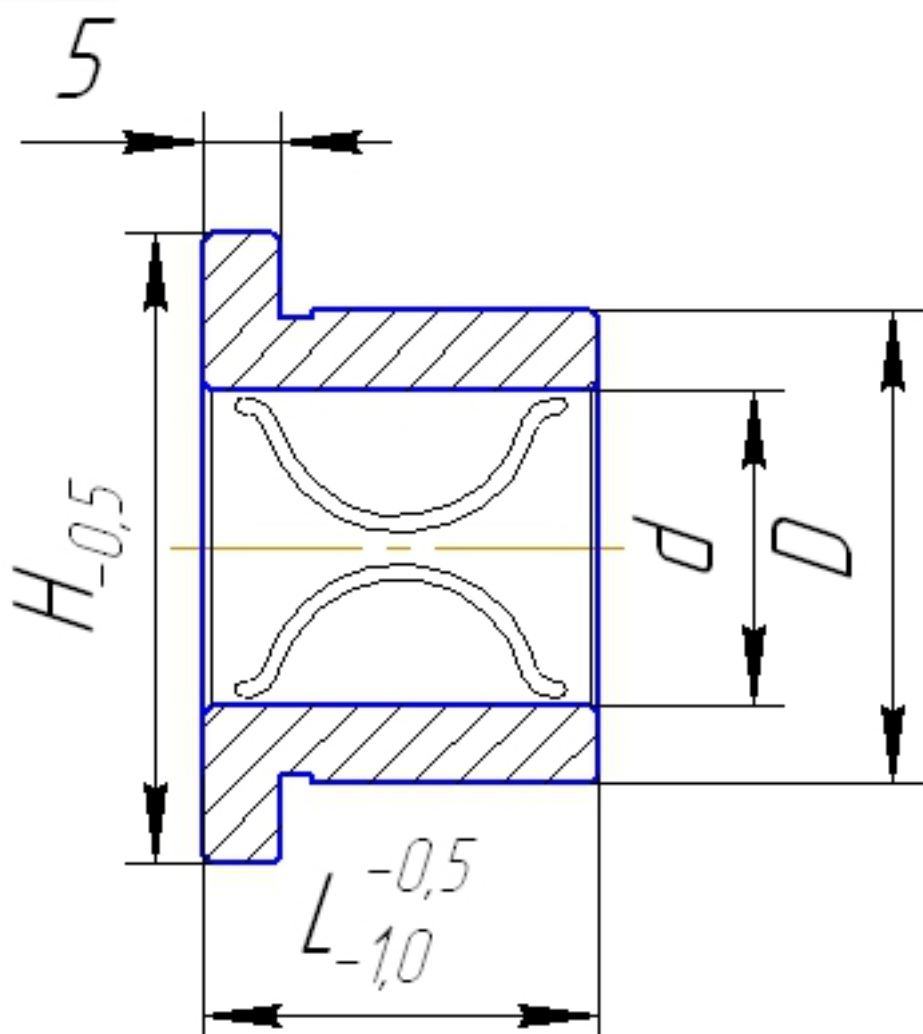
22

25

28



ВНСБВ



Обозначение

D

H

	Тип	d	
	ВНСБВ		13
20.004	+0.017		+0.010
280.008	16	19	25
		22	

